

Практическая работа №8

Создание трех стандартных видов

Вид – изображение обращенной к наблюдателю видимой части поверхности предмета.

Стандарт устанавливает шесть основных видов, которые получаются при проецировании предмета на плоскость:

- **вид спереди** – главный вид (размещается на фронтальной плоскости);
- **вид сверху** – под главным видом (размещается на горизонтальной плоскости);
- **вид слева** – справа от главного вида (размещается на профильной плоскости);
- **вид справа** – располагается слева от главного вида;
- **вид снизу** – располагается над главным видом;
- **вид сзади** – располагается справа от вида слева (рис 1).

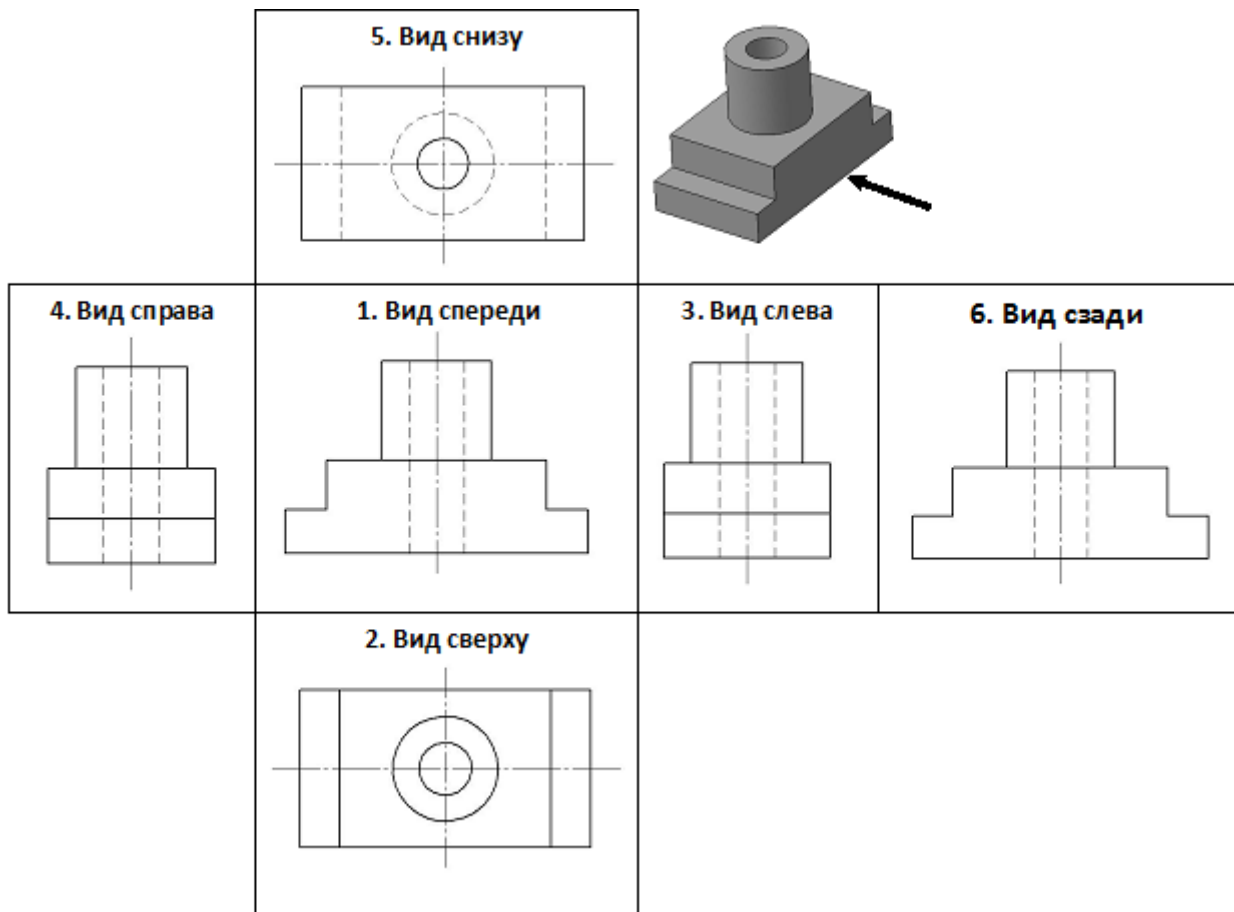


Рис. 1. Расположение видов на чертеже относительно главного вида

Чертеж, представленный тремя видами (главным, сверху, слева), в большинстве случаев дает полное представление о геометрической форме и конструкции детали и называется комплексным чертежом.

Все виды на чертеже находятся в проекционных связях.

Рассмотрим процесс создания трех стандартных видов на примере детали рис. 2.

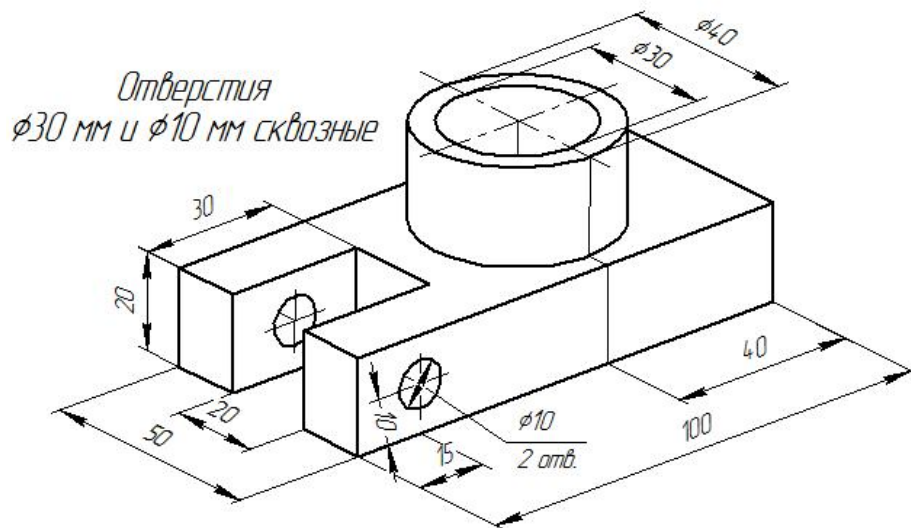



Рис. 2. Направляющая

Создать три стандартных вида в системе КОМПАС-3D можно двумя способами:

1. в документе **Фрагмент**;
2. в документе **Чертеж**.

1. *Создание трех стандартных видов в документе **Фрагмент**:*

- откройте документ **Фрагмент**;
-  – инструментальная панель **Геометрия**;
- текущий масштаб на Инструментальной панели **Вид М 1:1**;
- с помощью – **Непрерывного ввода объекта** и – **Ортогонального черчения** постройте контур детали *сверху*, а расположите в левом нижнем углу, последовательно откладывая 100 мм, 50 мм, 100 мм, 15 мм ($((50 - 20) : 2 = 15)$), 30 мм, 20 мм, 30 мм, 15 мм (начиная с первой точки см. рис. 3);
- с помощью – **Отрезка** (замените стиль линии **Основная** на – **Осевую**) и – **Глобальной привязки Середина** постройте горизонтальную ось симметрии (рис. 3). Не забудьте изменить стиль линии обратно на **Основную**;
- с помощью – **Параллельных прямых** найдите место положения центра окружностей (с левой стороны расстояние 15 мм, а справа – 40 мм);
- справа постройте две окружности **С осями** радиусом 15 мм ($\phi = 30$) и 20 мм ($\phi = 40$);
- с помощью – **Параллельных прямых** найдите место положения невидимого контура сквозных отверстий $\phi = 10$ (разведите на 5 мм);
- отрезком постройте невидимый контур сквозных отверстий $\phi = 10$, изменив стиль линии на **Штриховую**;
- отрезком постройте осевые линии этих отверстий, изменив стиль линии на **Осевую** (рис. 4). Не забудьте изменить стиль линии обратно на **Основную**;

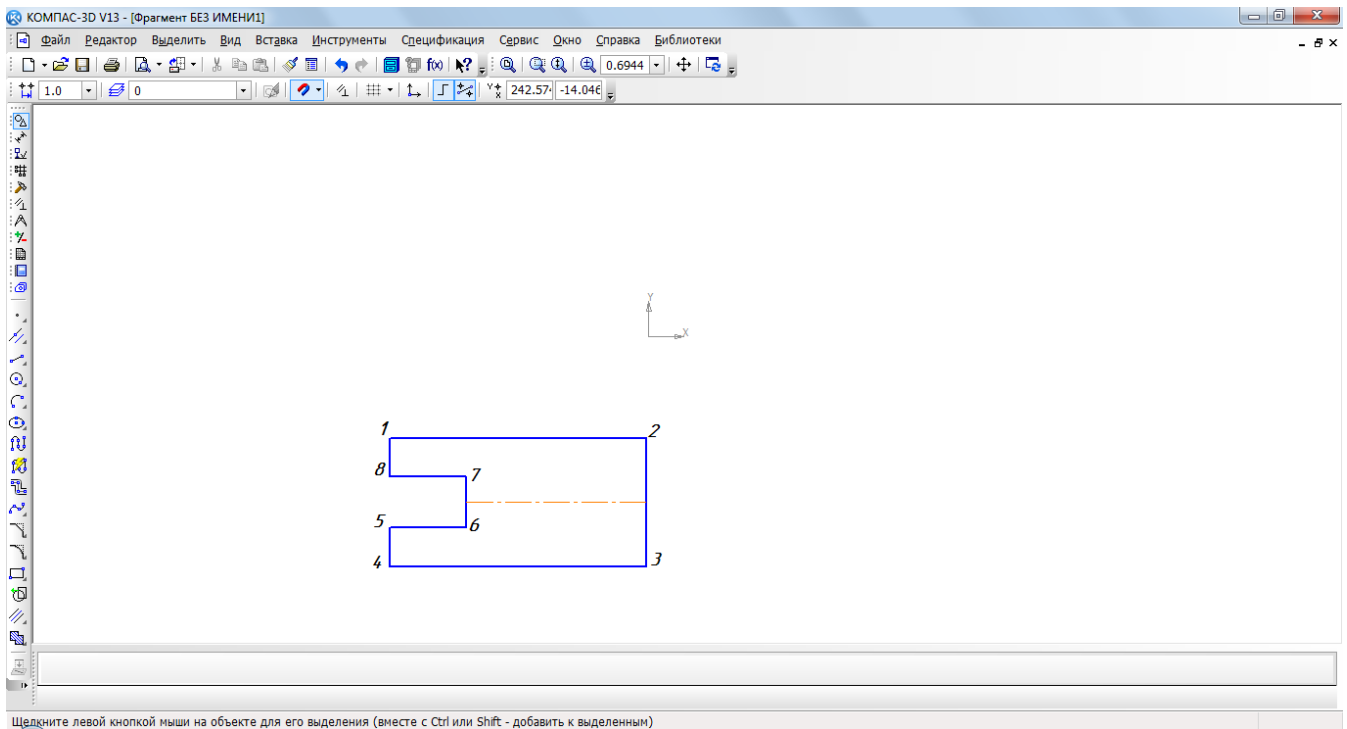


Рис. 3. Расположение вида сверху в окне документа

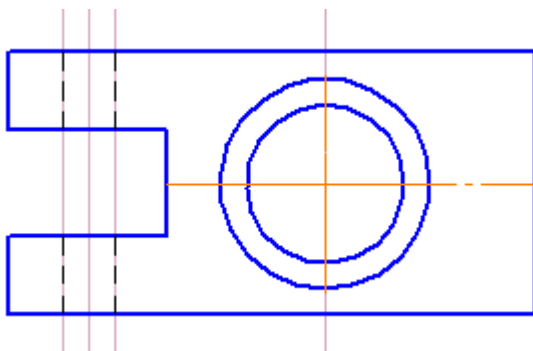


Рис. 4. Вид сверху

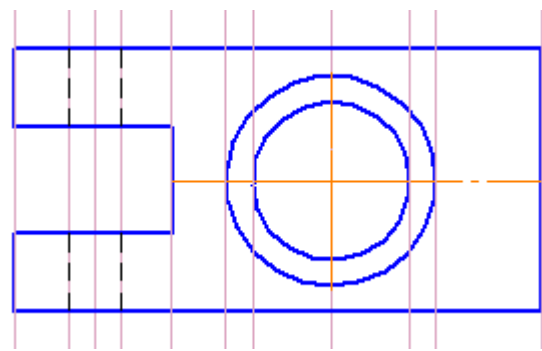




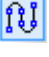



Рис. 5

- чтобы построить *вид главный*, проведите проекционные связи от каждой точки контура вида сверху ( – **Вертикальная прямая**, панель расширенных команд  – **Параллельная прямая**) – рис. 5;
- с помощью  – **Прямоугольника** постройте основание детали на главном виде (высота 20 мм, ширина 100 мм) **Без осей**, расположив над видом сверху. Построение начинайте снизу вверх (рис. 6);
- с помощью  – **Параллельных прямых** найдите место положения центра окружностей $\Phi = 10$ (разведите на расстояние 10 мм от горизонтальной прямой, подтвердите прямую, расположенную на изображении детали);
- постройте окружность **С осями** радиусом 5 мм ($\Phi = 10$);
- с помощью –  **Непрерывного ввода объекта**, –  **Ортогонального черчения** и привязки **Пересечение** постройте проекцию цилиндра $\Phi = 40$, последовательно откладывая расстояния 20 мм (высота цилиндра), 40 мм, 20 мм;

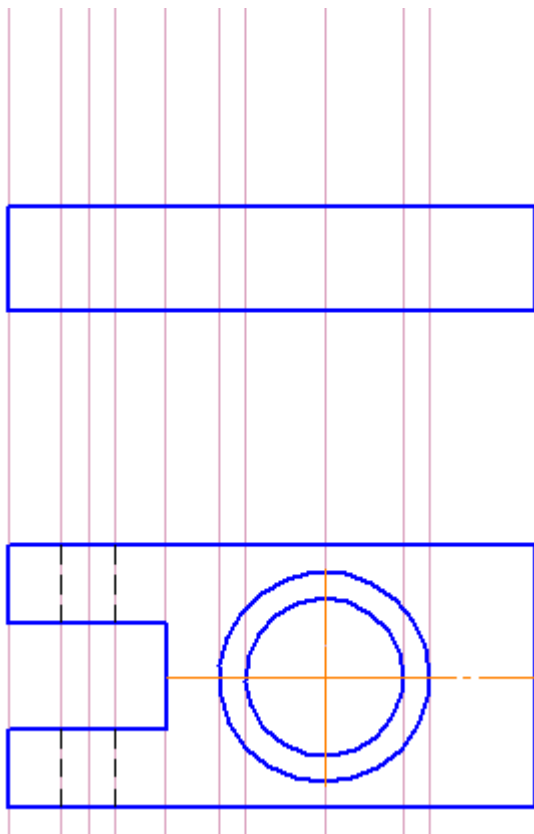


Рис.6

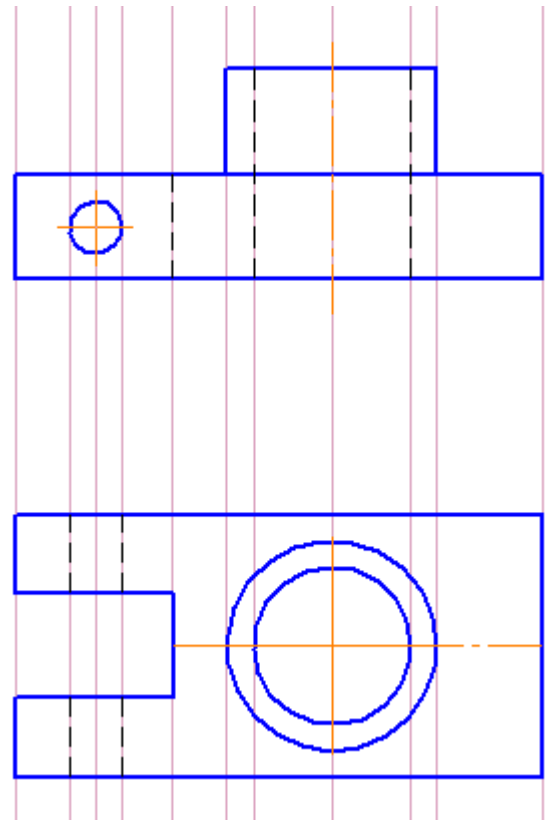



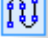
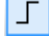


Рис. 7. Главный вид и вид сверху

- отрезком постройте невидимый контур сквозного отверстия $\varnothing = 30$, изменив стиль линии на **Штриховую**;
- с помощью отрезка (стиль линии **Штриховая**) постройте проекцию прямоугольного паза, используйте привязку **Пересечение**;
- отрезком постройте осевую линию данного цилиндрического отверстия, изменив стиль линии на осевую (рис. 7). Не забудьте изменить стиль линии обратно на **Основную**;
- чтобы построить *вид слева*, проведите проекционные связи от каждой точки контура главного вида ( – **Горизонтальная прямая**, панель расширенных команд  – **Параллельная прямая**) – рис. 8;
- с помощью – **Прямоугольника** постройте основание детали на виде слева (высота 20 мм, ширина 50 мм) **Без осей**, расположив с правой стороны от главного вида. Построение начинайте снизу вверх (рис. 9);
- с левой стороны деталь симметричная. Постройте с помощью **Отрезка** и глобальной привязки **Середина** ось симметрии (стиль – **Осевая**). Не забудьте изменить стиль линии обратно на **Основную**;
- с помощью  – **Параллельных прямых** найдите местоположения проекции цилиндра $\varnothing = 40$ и сквозного отверстия $\varnothing = 30$ (от осевой линии разведите на расстояние 20 мм и 15 мм, подтверждая прямые с обеих сторон);
- с помощью  – **Непрерывного ввода объекта**,  – **Ортогонального черчения** и привязки **Пересечение** постройте проекцию цилиндра $\varnothing = 40$;

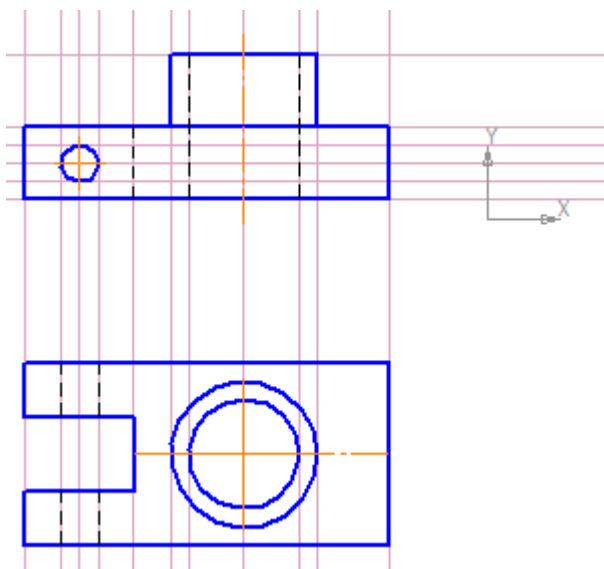


Рис. 8

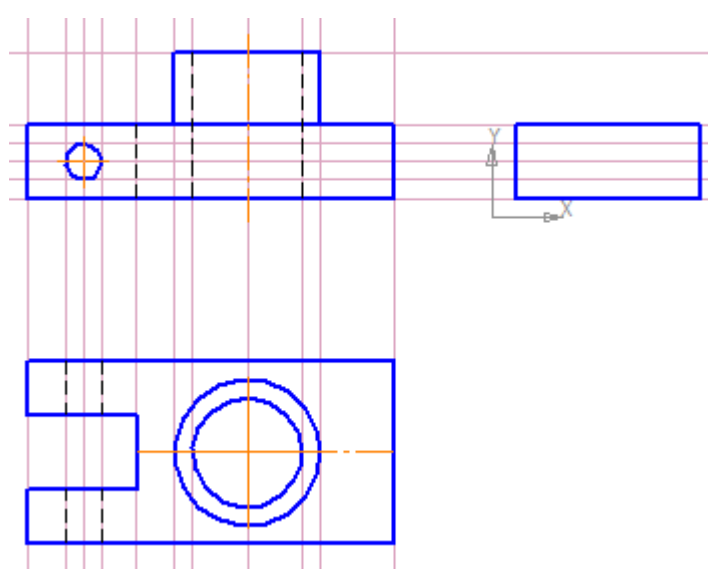


Рис. 9

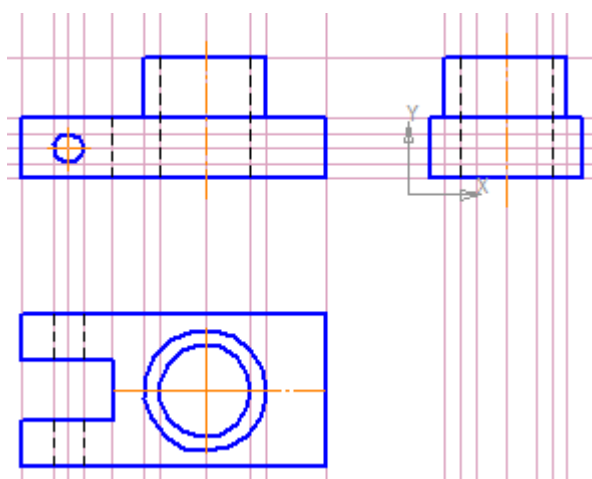


Рис. 10

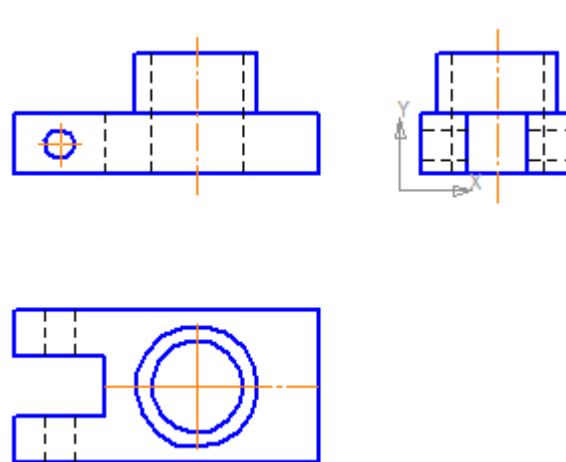



Рис. 11. Чертеж. Направляющая


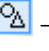


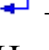

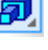
- отрезком постройте невидимый контур сквозного отверстия $\varnothing = 30$, изменив стиль линии на **Штриховую** (рис. 10). Не забудьте изменить стиль линии обратно на **Основную**;
- с помощью  – **Параллельных прямых** найдите местоположения проекции прямоугольного паза, расположенного с левой стороны основания (от осевой линии разведите на расстояние 10 мм (ширина паза 20 мм), подтверждая прямые с обеих сторон);
- с помощью отрезка (стиль линии **Основная**) постройте проекцию прямоугольного паза, используйте привязку **Пересечение**;
- с помощью отрезка (стиль линии **Штриховая**) постройте невидимый контур сквозных отверстий $\varnothing = 10$;
- с помощью отрезка (стиль линии **Осевая**) постройте осевые линии этих отверстий. Не забудьте изменить стиль линии обратно на **Основную**;
- строка **Меню** – **Редактор** – **Удалить** – **Вспомогательные кривые и точки** (рис. 11);

- сохраните полученный чертеж под именем **Чертеж. Направляющая** папка **Мои модели**.

2. Создание трех стандартных (ассоциативных) видов в документе **Чертеж**.

Ассоциативный вид – это вид чертежа, ассоциативно связанный с 3D-моделью. При изменении формы или размеров модели изменяется изображение на всех связанных с ней ассоциативных видах.

Для построения трех стандартных (ассоциативных) видов в документе **Чертеж** необходимо создать трехмерную модель данной детали:

- выберите тип документа **Деталь**;
- в Дереве построения щелчком ЛКМ укажите **Плоскость ZX**;
- ориентация **Нормально к...**;
-  – **Эскиз**;
-  – инструментальная панель **Геометрия**;
- текущий масштаб на Инструментальной панели **Вид М 1:1**;
- аналогично построению виду сверху создайте контур основания, последовательно откладывая 100 мм, 50 мм, 100 мм, 15 мм $((50 - 20) : 2 = 15)$, 30 мм, 20 мм, 30 мм, 15 мм см. рис. 3 (начало координат в трехмерной модели совпадает с первой точкой);
- прервать команду;
-  – **Эскиз**. Щелчком ЛКМ перейдите в режим трехмерного моделирования;
-  – **Операция выдавливания**;
- на панели **Свойств** на вкладке **Параметры** укажите **прямое** направление выдавливания (вверх), глубина выдавливания – **на расстояние**, в поле **Расстояние 1** введите 20 мм;
- на панели **Свойств** на вкладке **Тонкая стенка** укажите тип построения тонкой стенки – **Нет**;
-  – создайте объект;
- На Инструментальной панели вид выберите команду **Полутоновое, Полутоновое с каркасом**;
- щелчком ЛКМ укажите верхнюю грань (зеленая) для последующих построений (рис. 12);
- ориентация **Нормально к...**;
-  – **Эскиз**;
- с помощью параллельных прямых, горизонтальной прямой и глобальной привязки **Середина** найдите центр цилиндра и постройте окружность радиусом 20 мм (рис. 13);
- прервите команду и выйдите из эскиза;
-  – приклейте выдавливанием на расстояние 20 мм (направление прямое);

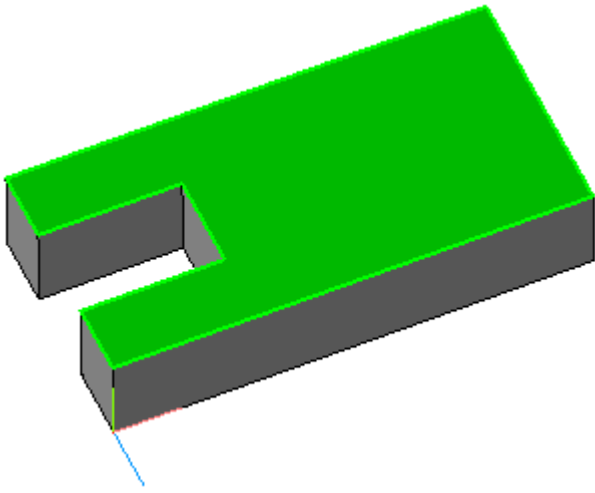


Рис. 12

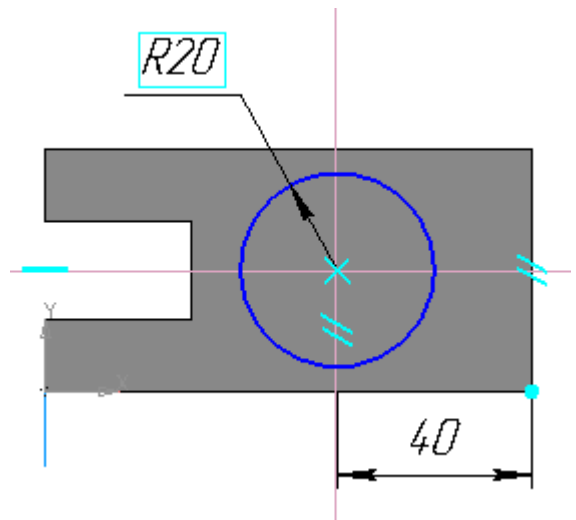


Рис. 13


- щелчком ЛКМ укажите верхнюю грань (зеленая) для последующих построений (рис. 14);
- зайдите в **Эскиз** и постройте окружность радиусом 15 мм, используйте глобальную привязку **Ближайшая точка**;
- прервите команду и выйдите из эскиза;
-  – вырежьте выдавливанием **Через все**;
- щелчком ЛКМ укажите боковую грань (зеленая) для последующих построений (рис. 15);



Рис. 14

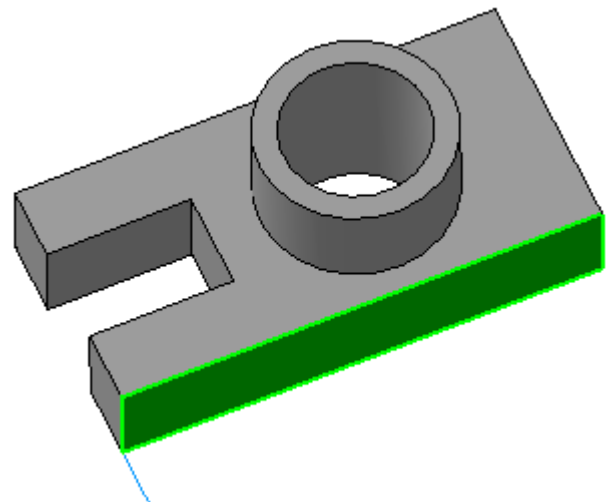



Рис. 15

- с помощью параллельных прямых, горизонтальной прямой и глобальной привязки **Середина** найдите центр отверстий $\varnothing = 10$ мм и постройте окружность радиусом 5 мм (рис. 16);
- прервите команду и выйдите из эскиза;
-  – вырежьте выдавливанием **Через все** (рис. 17);
- сохраните полученную модель под именем *Деталь. Направляющая* папка **Мои модели**.

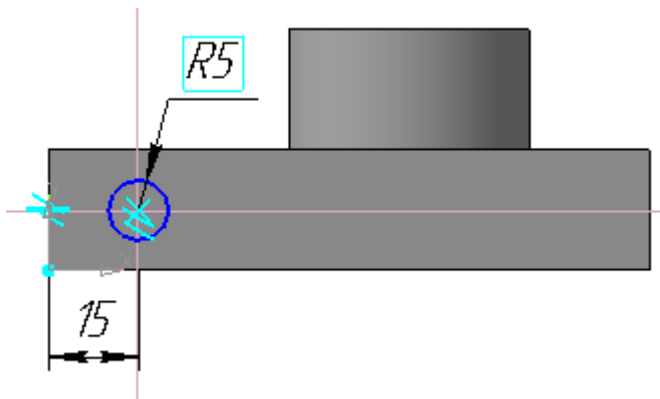


Рис. 16

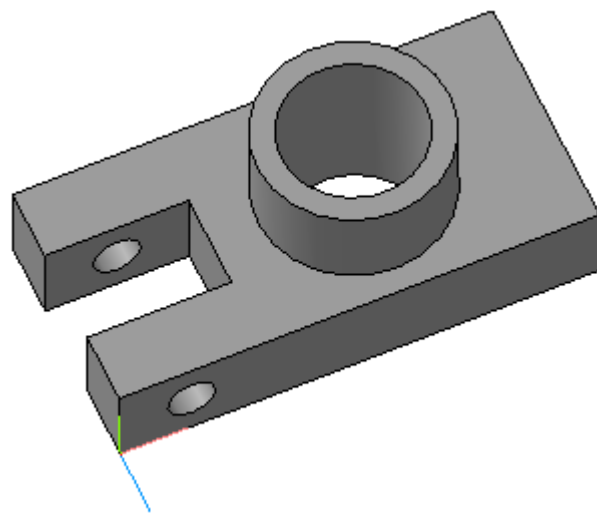




Рис. 17. Деталь. Направляющая

Рассмотрим алгоритм создания Ассоциативных видов:

- выберите тип документа **Чертеж**;
- на **Компактной панели** кнопка переключения  – **Ассоциативные виды**, команда  – **Стандартные виды**;
- на экране появится диалоговое окно, в котором следует выбрать модель. Откройте документ **Деталь. Направляющая.m3d** из папки **Мои модели** (рис. 18);

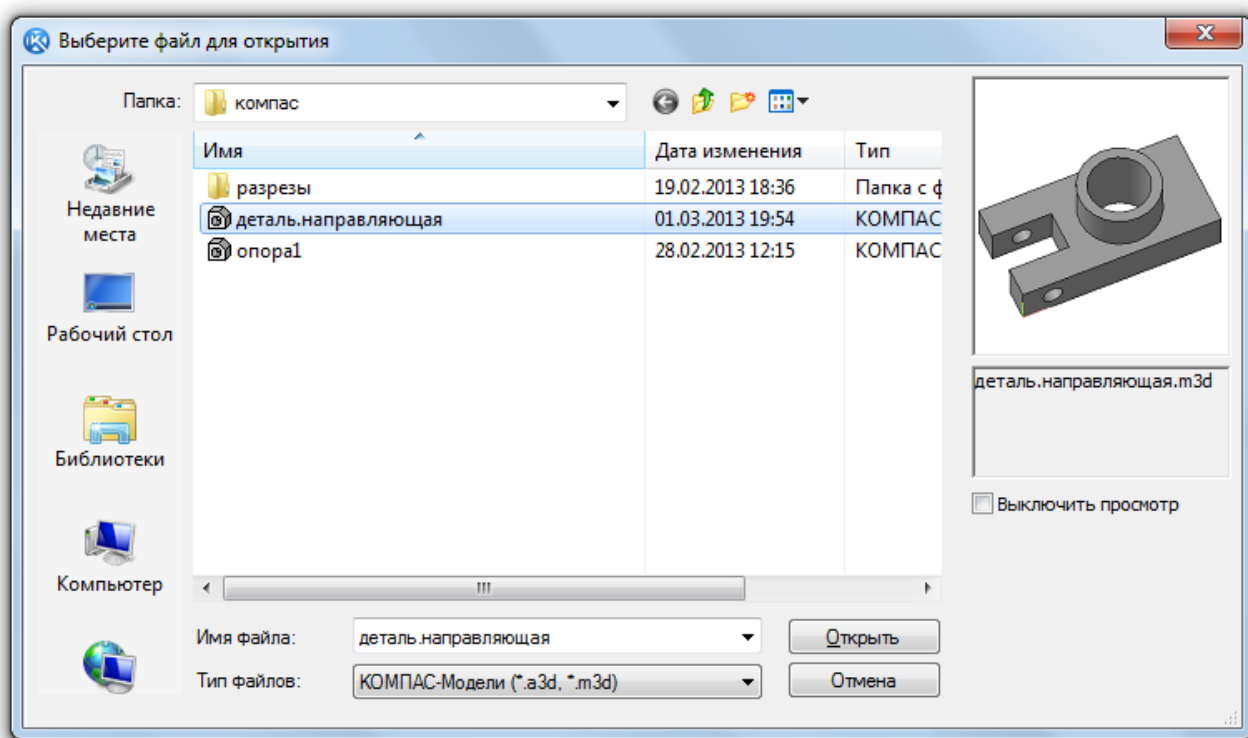
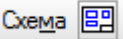


Рис. 18. Выбор ориентации главного вида

- после того как модель выбрана, в окне чертежа появится фантом изображения в виде габаритных прямоугольников. По умолчанию система предлагает создание трех стандартных видов: главного, сверху и слева;

- на панели **Свойств** на вкладке **Параметры** настройте параметры стандартных видов. Выберите ориентацию главного вида – **Спереди** (рис. 19);
-  – схема видов. В этом диалоге вы можете установить набор стандартных видов, построение которых необходимо для создания чертежа выбранной модели. Для включения вида укажите его габаритную рамку на схеме положения видов. Точно так же можно отменить построение вида (построение главного вида отменить нельзя);
- в поля **Зазор по горизонтали** и **Зазор по вертикали** введите значение 30 мм (расстояние между видами) и нажмите **ОК** (рис. 19);

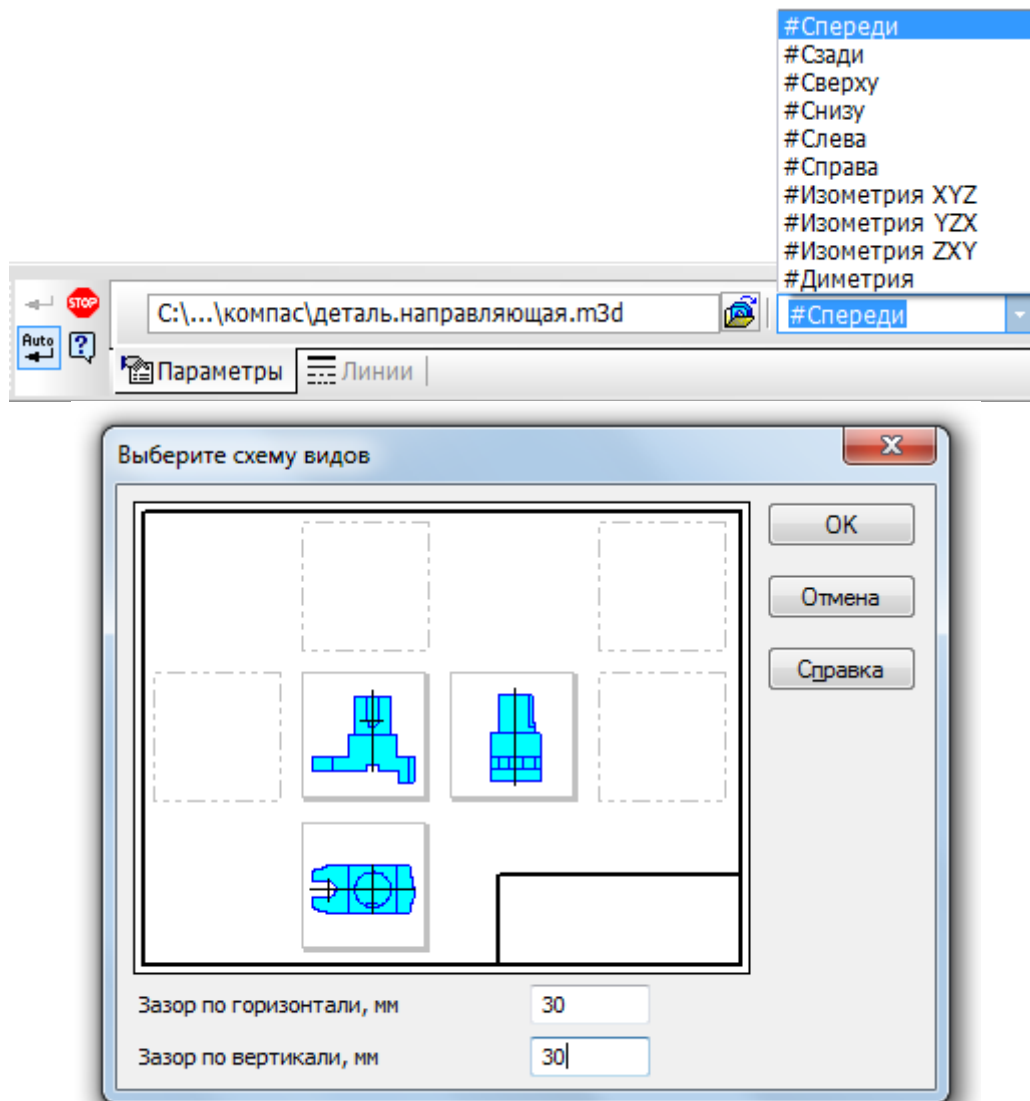
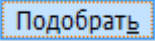


Рис. 19

- укажите  – Автоматический подбор стандартного масштаба. Система сама автоматически подберет такой масштаб из стандартного ряда, при котором все виды, указанные для построения, полностью умещаются на чертеже выбранного формата;

- на панели **Свойств**, на вкладке **Линии** укажите **Невидимые линии – Показывать** (рис. 20). На чертеже невидимый контур детали будет изображен штриховыми линиями;

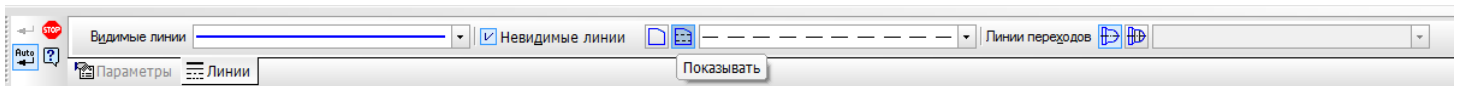
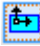


Рис. 20

- вернитесь на вкладку **Параметры** и укажите положение точки привязки изображения  – начало координат вида;
- зафиксируйте фантом на поле чертежа щелчком ЛКМ (рис. 21);

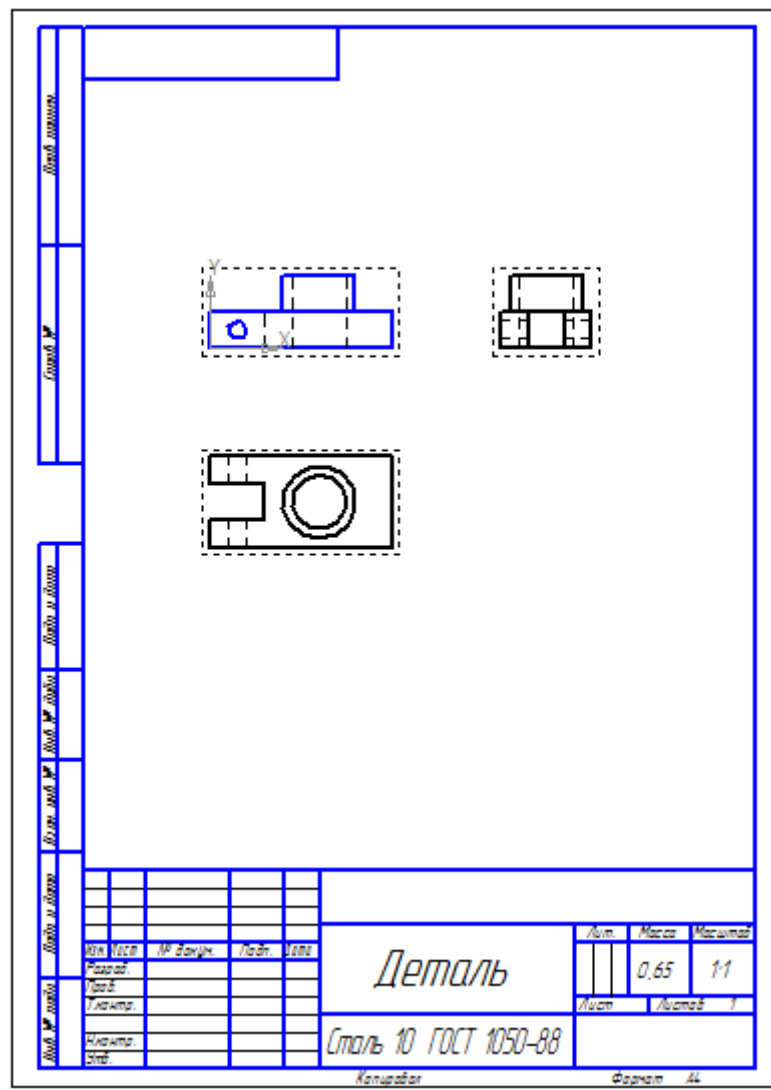



Рис. 21. Ассоциативные виды. Направляющая

- сохраните полученный чертеж под именем **Ассоциативные виды. Направляющая** папка **Мои модели**.
- Не закрывая данное окно,  – откройте документ **Чертеж. Направляющая.frw** папка **Мои модели**.

- Строка Меню – Окно – Мозаика вертикально (рис. 22). На экране появились два окна. Щелчок ЛКМ в поле каждого окна делает его активным.

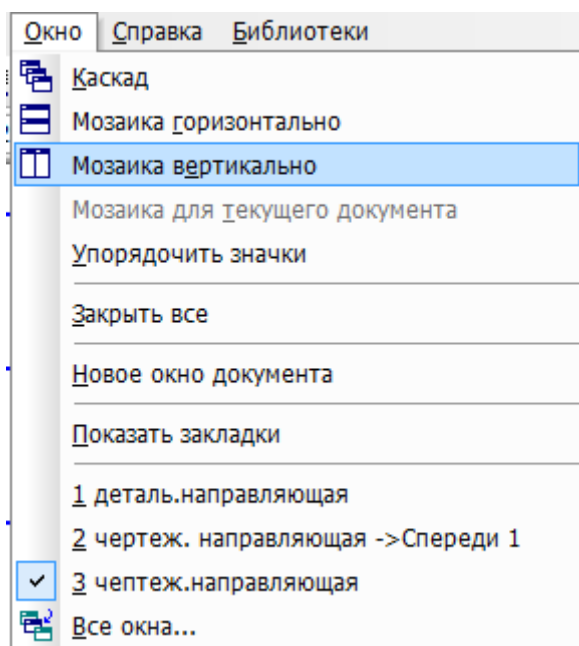


Рис. 22

- Активизируя каждое окно, выполните команду – Показать все (рис. 23). Сравните полученные изображения.

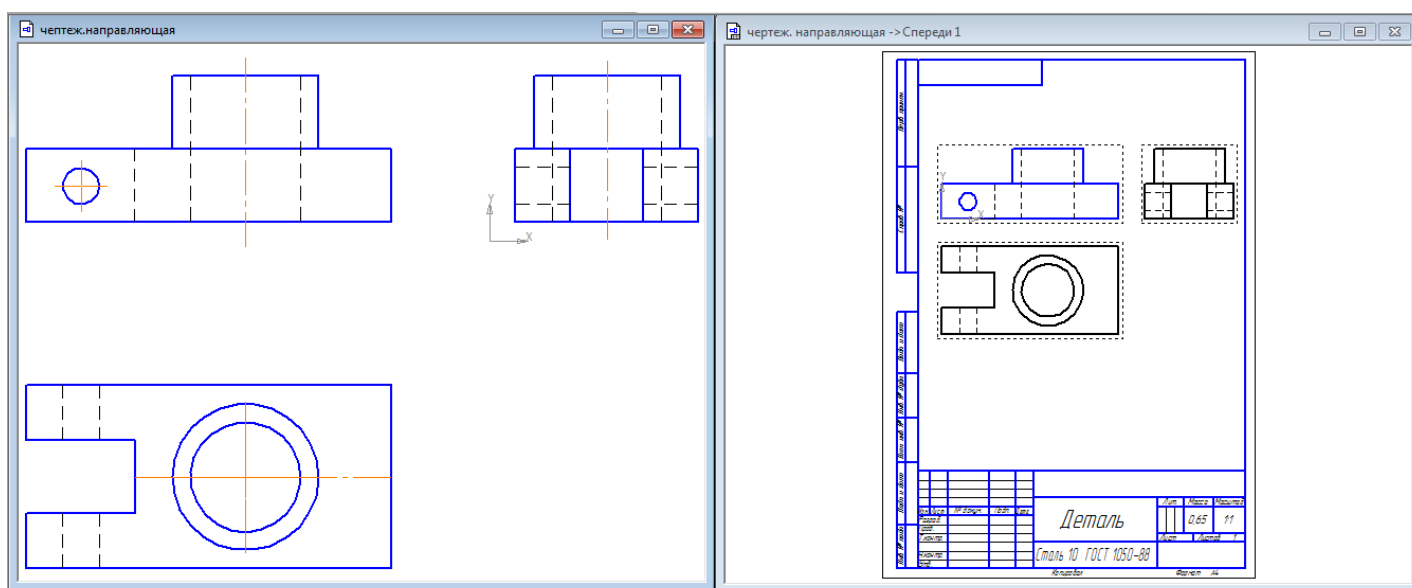


Рис. 23

Таким образом, имея трехмерную модель детали, вы можете получить стандартные (ассоциативные виды).

- Закройте документ **Чертеж. Направляющая** и откройте **Деталь. Направляющая. 3md** из папки **Мои модели**.
- Строка Меню – Окно – Мозаика вертикально.

- Активизируйте окно документа **Деталь. Направляющая**. Щелчком ПКМ выделите элемент **Приклеить элемент выдавливания: 1** и войдите в режим **редактирования** элемента (рис. 24). Измените величину приклеивания **Расстояние 1** – 40 мм. Создайте объект.

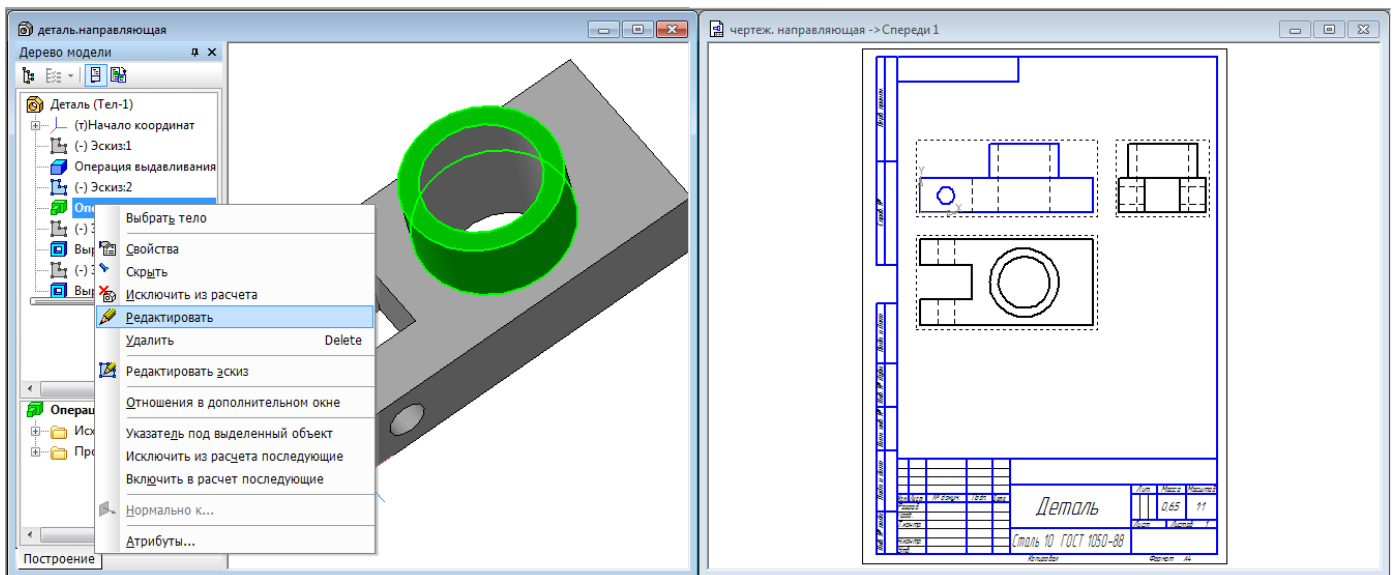


Рис. 24

- Активизируйте окно документа **Ассоциативные виды. Направляющая**. По запросу системы: «**Перестроить чертеж?**» Подтвердите – **Да** (рис.25).

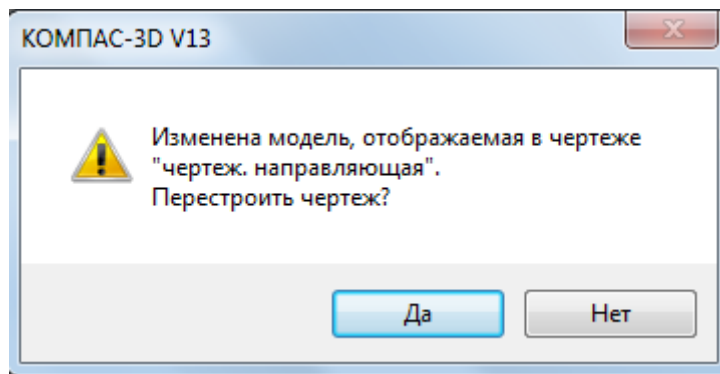


Рис. 25

Система сама перестроила стандартные виды, так как они ассоциативно связаны с трехмерной моделью (рис. 26).

Такая особенность работы системы КОМПАС-3D позволяет конструкторам на предприятии вносить изменения в трехмерные модели, не затрачивая время на полную перестройку чертежа.

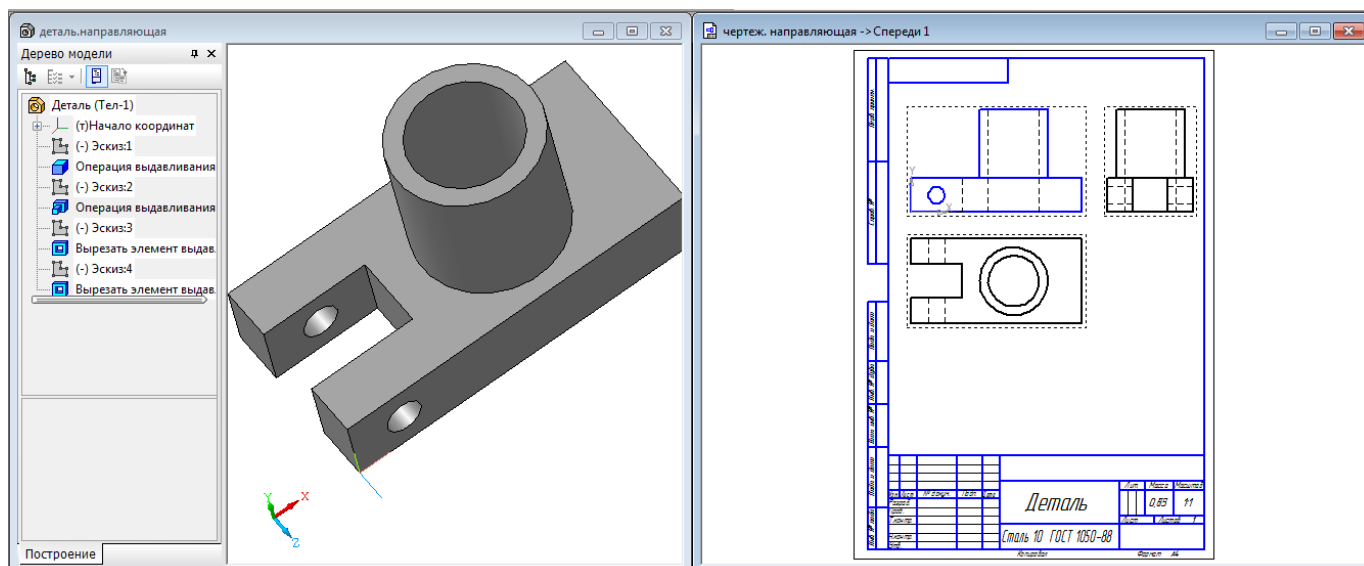


Рис. 26

Самостоятельная работа

1. Постройте три стандартных вида в документе **Фрагмент** и ассоциативные виды в документе **Чертеж** детали рис. 27. Сравните их. Сохраните документы в папке **Мои модели** под именами «**Чертеж. Основание**», «**Ассоциативные виды. Основание**» (с этими документами будем работать в следующих работах).

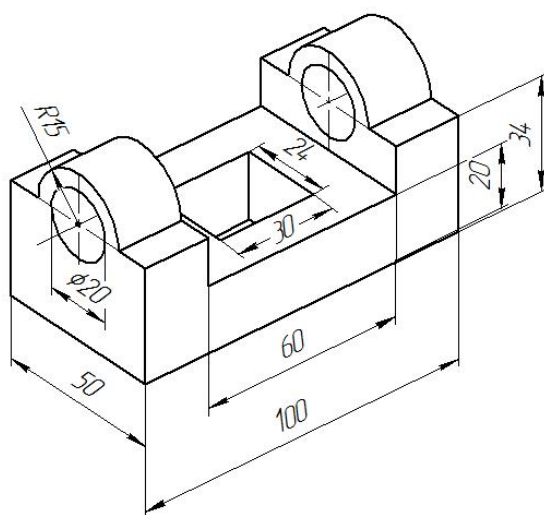


Рис. 27. Задание для самостоятельной работы. Основание